

ほうれん草、小松菜、春菊、チンゲン菜、なす、ごぼう、ねぎ、きゅうり、じゃがいも、さつまいも、里芋、枝豆、いんげん、さやえんどう、オクラ、トマト、レタス、だいこん、ブロッコリー、ピーマン、玉ねぎ、にんじん、ミカン、ミョウガ、ベビーリーフ、パックいちご、生しいちご、春菊、チンゲン菜、れんこん

特許登録済
実用新案登録済
商標登録済

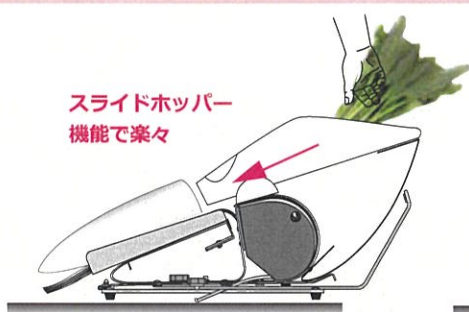
様々な野菜の袋詰めに



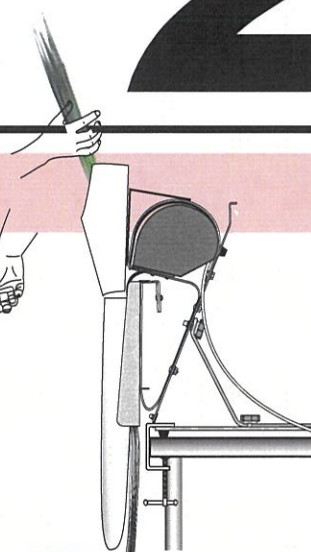
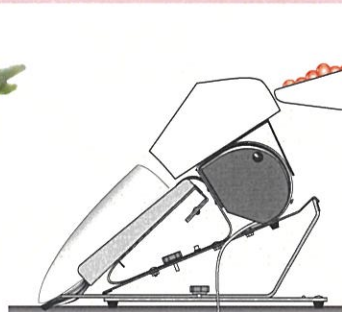
Aid Packer 2 アイパッカー 2

特徴

1台で様々な入れ方、様々な袋に対応できます。



スライドホッパー
機能で楽々



横

ほうれん草や小松菜等の葉物野菜、ナス等の袋滑りが悪い野菜に最適

斜

ミニトマト、じゃがいも、いんげん等、小物の集合包装に最適

縦

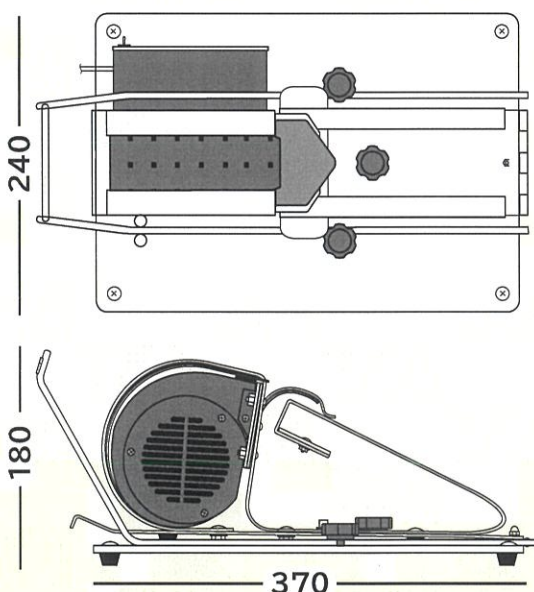
小ねぎ、ごぼう、にら等、長物の集合包装に最適

∞

別注袋、別注ホッパーで可能性は無限大（新オプション品続々開発予定）

本体

袋を膨らませる基本形



ホッパー

ホッパーの装着により、様々な包装が効率よく出来ます

ホッパー SML
基本セット付属



ホッパーS
(口径可変)



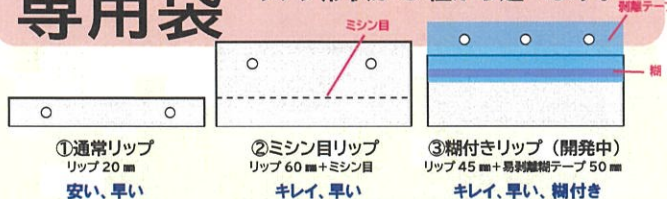
スライドホッパーM
(200サイズ)



スライドホッパーL
(230サイズ)

専用袋

リップ形状が3種から選べます。



①通常リップ
リップ20mm
安い、早い

②メッシュ目リップ
リップ60mm+メッシュ目
キレイ、早い

③糊付きリップ (開発中)
リップ45mm+易剥離糊テープ50mm
キレイ、早い、糊付き



動画を見る！

簡易包装機『アイパッカー2』専用ホームページ開設しました。

<https://www.fukumaru-ap2.com/>



ホームページを見る！

お問合せ：福岡丸本株式会社 TEL092-611-4661 FAX092-611-4665